

**Piano cottura con cappa integrata - Novy Easy 65 filtrante
4-zones 65 CM
Nera**

EAN 5414425258291



Dimensioni (mm)

Dimensioni (LxPxA) (mm)	650 x 520 x 248
Intaglio del piano di lavoro (LxP)(mm)	560 x 490
Dimensioni foro con inserto (LxPxA) (mm)	654 x 524 x 6

Cappa

Informazioni generali

Motore integrato	•
Numero di filtri antigrasso	1
Filtrante	•
Dimensioni condotto di uscita fumi(mm)	89 x 222
Posizionamento condotto di uscita	Indietro / Sotto a sinistra

Funzioni

Metodo di controllo	Controllo tattile del cursore rosso
Livelli di potenza	9 + P
Spegnimento ritardato (minuti)	30
Indicatore di pulizia dei filtri antigrasso	•
Indicatore di pulizia dei filtri di riciclo	•
Serbatoio/i d'acqua per la pulizia	•

Volume d'aria e rumorosità

Volume d'aria aspirante (m ³ /u) (EN 61591):	
- Minimo	143
- Massimo continua	480
- Massimo	492
Sound pressure/power duct out setting (dB(A) re 1 pW)(EN 60704-2-13):	
- Minimo	34/46
- Massimo continua	53/66
- Massimo	54/66

Piano cottura

Informazioni generali

Vetro nero opaco	•
Bordo smussato	•
Installazione Sopratop, A filotop	• / •

Zone di cottura

Numero di zone di cottura	4
Anteriore sinistra: dimensione (mm) / potenza (Boost) (W)	210 x 220 / 2100 (3000)
Posteriore sinistra: dimensione (mm) / potenza (Boost) (W)	210 x 220 / 2100 (3000)
Anteriore destra: dimensione (mm) / potenza (Boost) (W)	Ø 175 / 1400 (2100)
Posteriore destra: dimensione (mm) / potenza (Boost) (W)	Ø 175 / 1400 (2100)

Funzioni

Metodo di controllo	Controllo tattile del cursore rosso
Livelli di potenza	9 + Power
Timer per zone	•
Orologio indipendente	•
Spostamento pentola	•
Scaldavivande	70°
Attivazione funzione flex	• (1x)
Calore residuo	•
Cottura automatica	•
Sicurezza bambino	•
Riconoscimento automatico pentole	•
Funzione Grill	•

Caratteristiche tecniche

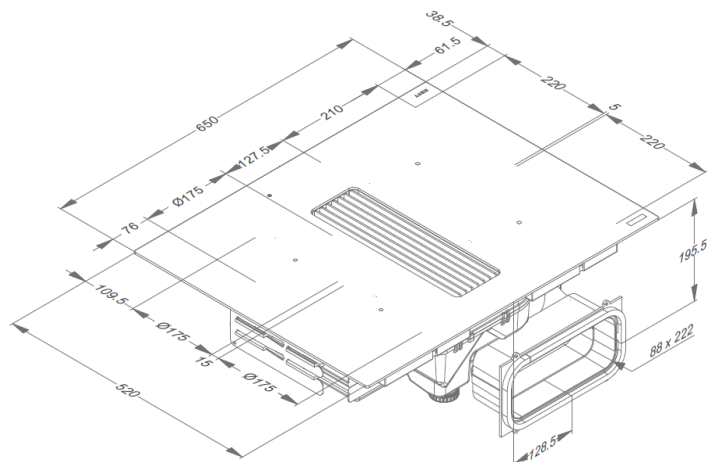
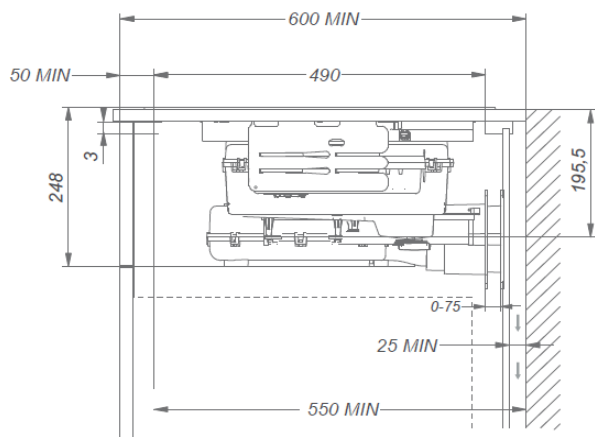
Assorbimento massimo	7568 W
Connessione elettrica multifase	230 V / 400 V - 1N / 2N
Connessione elettrica monofase	230 V
Cavo di alimentazione (incluso)	1,5 m
Peso netto (kg)	15,9

Accessori

Accessori

Adattatore di connessione pannello posteriore a parete	Fornito con l'unità
--	---------------------

Dimensioni

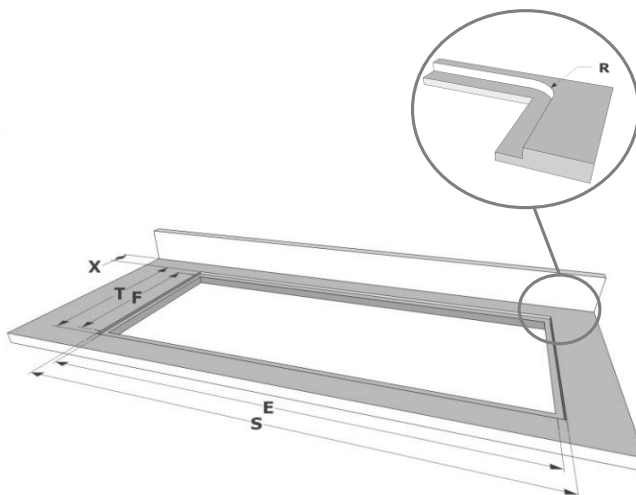
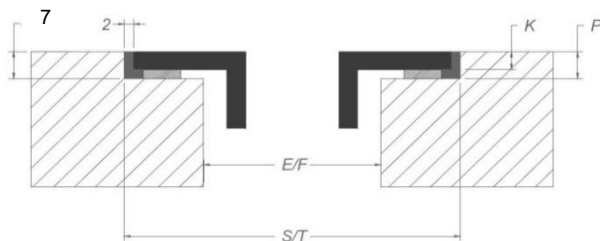


*Quando si installa direttamente contro una parete esterna non isolata, si raccomanda l'uso di un kit di installazione con uscita dell'aria nello zoccolo.

Sopratop



A filotop



Dimensioni

mm

	E	F	K	P	R	S	T	X
Sopratop	560	490	4	6				55 min
A filotop	560	490	4	6	7	654	524	55 min